



PODEMCRANE

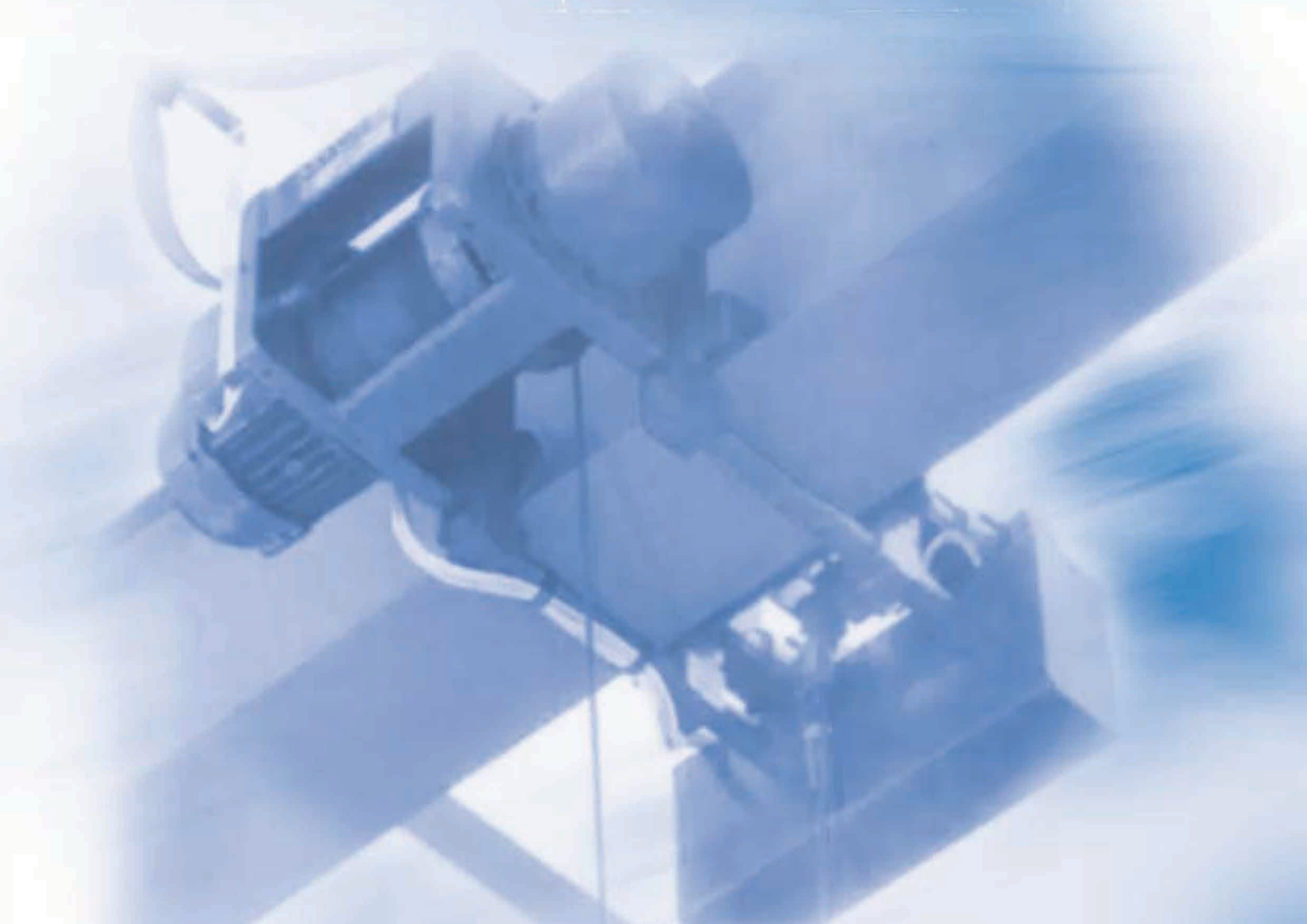
Electrical wire rope hoists
Standard product catalogue

وینچ های برقی سیم بگسلی
کاتالوگ تولیدات استاندارد



800

500



Podemcrane/PODEM is the biggest manufacturer of electrical wire rope hoists in Central and Eastern Europe. In its history the Company has sold more than 1800000 units of lifting equipment in 40 countries around the world – the biggest sales history in the world ever.

Currently we are one of the biggest suppliers of crane components to the crane builders and end users around the world.

شرکت پودم، بزرگترین سازنده بالابرهاى برقى سيم بگسلى در اروپاى شرقى و مركزى بوده و با توجه به پيشينه شركت، بالغ بر ۱/۸۰۰/۰۰۰ دستگاه تجهيزات بالابرى به ۴۰ کشور در سرتاسر جهان فروخته که بیشترین فروش را در تاریخ جهان از آن خود دارد. در سالهای اخیر شرکت پودم یکی از بزرگترین تامین کنندگان قطعات جرتقیل برای سازندگان جرتقیل و مصرف کننده های نهایی در سرتاسر جهان بوده است.

Our product is a result of 45 years experience in the development and production of hoisting mechanisms. The standard product catalogue covers a wide range of hoists up to the capacity of 50t. Many available lifting capacities, speeds, trolley types, duty classes and the comprehensive range of standard and additional features guarantee effective, safe and reliable solutions for business.

محصولات ما نتیجه ۴۵ سال تجربه تولید و توسعه در زمینه مکانیزمهای بالابری می باشد. محصولات استاندارد ما طیف وسیعی از بالابرها تا تناژ ۵۰ تن را دربر می گیرد. تناژهای بالابری موجود، سرعتهای مختلف، تیپهای گوناگون، کلاسهای کاری و طیف گستردهای از استانداردهای افزوده شده متضمن کاربری موثر، ایمن و قابل اطمینان برای کاربری شما می باشد.

MT hoist offers benefits for new crane or for upgrading existing cranes with replacement hoists:

- Highest possible reliability levels offered in the industry (after a comprehensive tests to other leading world brands)
- Operational safety
- Long life
- Easy maintenance
- Low service costs
- Perfect for tougher working conditions
- Outstanding value for money

بالابرهای سری MT برای جرتقیل های جدید یا برای به روزرسانی جرتقیل های قدیم مزیت هایی را ارائه می کند:

- بالاترین سطح اطمینان موجود در صنعت (بعد از انجام دادن تستهای گسترده)
- ایمنی کاربری
- طول عمر بالا
- نگهداری آسان
- هزینه کم سرویس
- قابل استفاده در شرایط کاری دشوارتر
- توجه هزینه با مزیت های ارائه شده

Standard technical and operational features include:

- Planetary reducer
- Double speed for lifting and travel
- Motor thermal protection and ventilation
- Overload limiter
- Lifting limit switch

مشخصات فنی و ویژگی های کاربری، شامل:

- گیربکس خورشیدی Planetary
- دو سرعت جهت سرعتهای بالابری و عرضی
- حفاظت گرمایی موتور و خنک کنندگی
- قطع کن اضافه بار
- قطع کن حد بالا و پائین

Other possible technical features:

- Various power supply
- Ability to operate in various environmental conditions and climatic zones
- Curved monorail trolley
- Radio control
- Frequency controlled speed
- Other custom made solutions for different applications

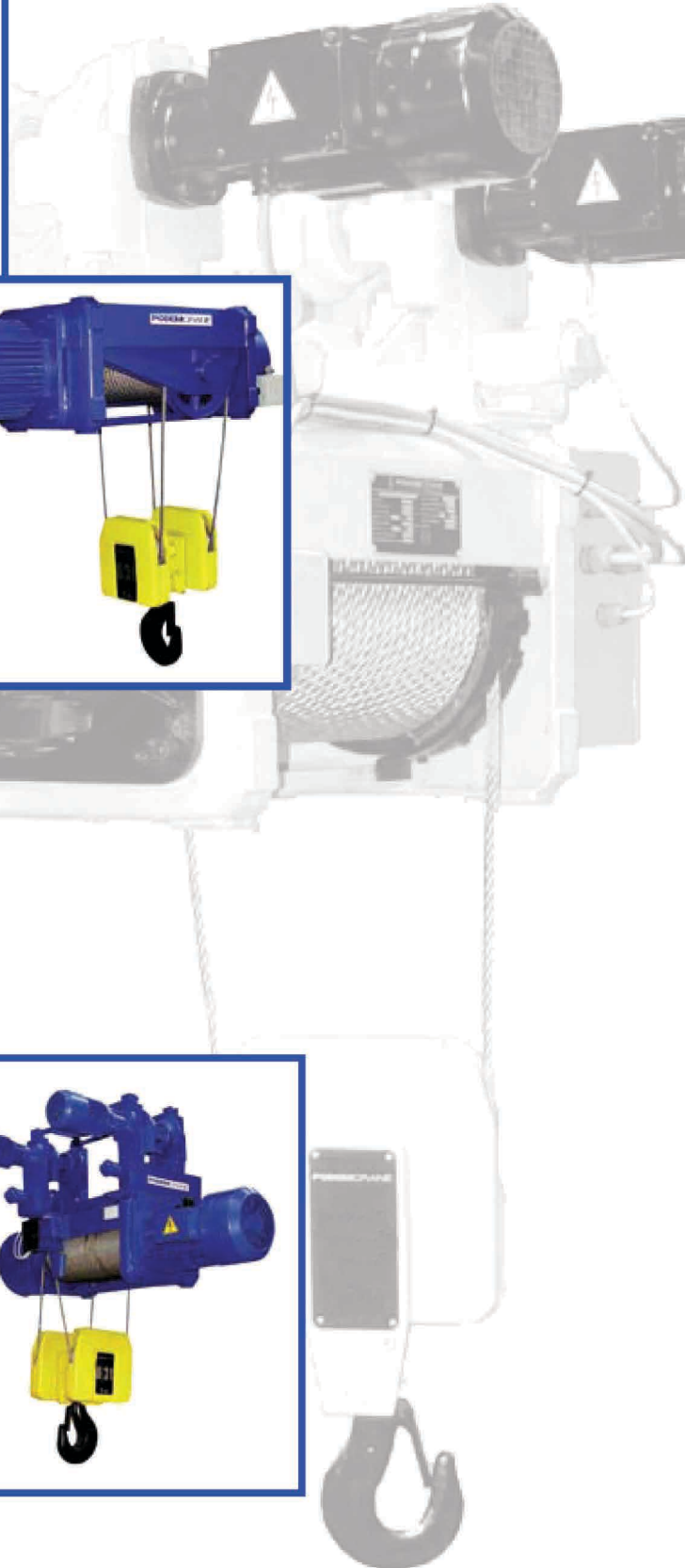
دیگر مشخصات فنی موجود:

- انواع برق های ورودی
- قابلیت استفاده در شرایط محیطی و مناطق آب و هوایی گوناگون
- مونوریل منحنی
- کنترل رادیویی
- درایو اینورتر
- ارائه راه حلهایی برای کاربری های متفاوت

Our product meet the required International and reliability regulations and comply with the Machine Directive 98/37/EEC.

محصولات ما دارای استانداردهای بین المللی بوده و مطابق بر Machine Directive 98/37/EEC می باشد.

PODEMCRANE



STANDARD ELECTRIC WIRE ROPE HOISTS

وینچ‌های برقی سیم بگسلی استاندارد

ظرفیت Capacity (Kg)	کلاس کاری FEM ISO groups	تیپ وینچ Hoist type	قطر سیم بگسل Rope falls	سرعت بالا بری / Lifting speed (m/min)		ارتفاع بالابری مفید / Hook travel (m)			
				V1	V2	H0	H1	H2	H3
800	3m M6	MT304	2/1	8/2,6	12/4	10	14	20	-
1000	2m M5	MT305	2/1	8/2,6	12/4	10	14	20	-
1250	3m M6	MT306	2/1	8/2,6	12/4	10	14	20	-
1600	3m M6	MT304	4/1	4/1,3	6/2	-	7	10	13
	2m M5	MT308	2/1	8/2,6	12/4	10	14	20	-
2000	3m M6	MT310	2/1	8/2,6	12/4	10	14	20	-
	2m M5	MT305	4/1	4/1,3	6/2	-	7	10	13
2500	3m M6	MT313	2/1	8/2,6	12/4	10	14	20	-
	3m M6	MT306	4/1	4/1,3	6/2	-	7	10	13
	2m M5	MT312	2/1	8/2,6	12/4	10	14	20	-
3200	2m M5	MT316	2/1	8/2,6	12/4	10	14	20	-
	2m M5	MT308	4/1	4/1,3	6/2	-	7	10	13
4000	3m M6	MT310	4/1	4/1,3	6/2	-	7	10	13
	3m M6	MT520	2/1	8/2,6	12/4	10	14	20	-
5000	3m M6	MT313	4/1	4/1,3	6/2	-	7	10	13
	2m M5	MT312	4/1	4/1,3	6/2	-	7	10	13
6300	2m M5	MT525	2/1	8/2,6	12/4	10	14	20	26
	3m M6	M732	2/1	8/2,6	12/1,8	14	19	26	-
8000	2m M5	MT316	4/1	4/1,3	6/2	-	7	10	13
	3m M6	MT520	4/1	4/1,3	6/2	-	7	10	13
10000	2m M5	M740	2/1	8/2,6	12/1,8	14	19	26	-
	2m M5	MT525	4/1	4/1,3	6/2	-	7	10	13
16000	2m M5	M950	2/1	5/1,2	10/1,5	-	20	32	-
	3m M6	M940	4/1	2,5/0,6	5/0,75	-	10	16	24
20000	2m M5	M740	4/1	4/1,3	6/0,9	7	9	13	16
	2m M5	M950	4/1	2,5/0,6	5/0,75	-	10	16	24
25000	2m M5	M1100	2/1	3/0,7	5/0,7	20	24	30	-
	1Am M4	M963	4/1	2,5/0,6	5/0,75	-	10	16	24
32000	1Am M4	M1125	2/1	3/0,7	5/0,7	20	24	30	-
	1Am M4	M980	4/1	2,5/0,6	3,7/0,6	-	10	16	24
40000	2m M5	M1100	4/1	1,5/0,35	2,5/0,35	10	12	15	22
50000	1Am M4	M1125	4/1	1,5/0,35	2,5/0,35	10	12	15	22

مدل / TYPE	سرعت عرضی (ترولی)، ظرفیت تا ۱۶۰۰۰ کیلوگرم Hoist travel speed(m/min), capacity to 16000kg	
وینچ چهارکاره استاندارد / Hoist with monorail electric trolley for standard headroom	20/5	15/3,8
وینچ چهارکاره لوه‌دروم / Hoist with monorail electric trolley for low headroom	20/5	15/3,8
وینچ دابل ریل / Hoist with double rail trolley	20/6	16/5

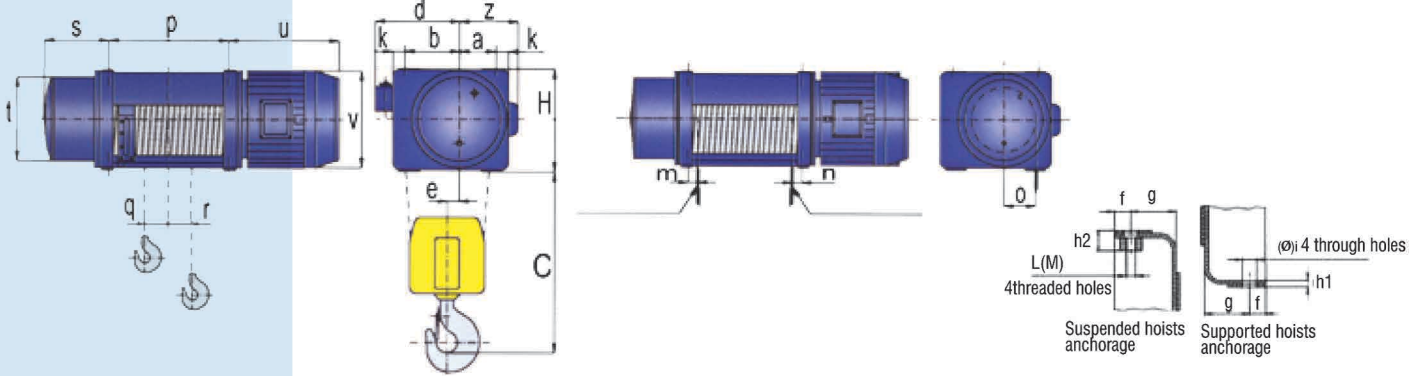
علاوه بر لیست محصولات استاندارد، شرکت پودم محصولات ویژه‌ای را در زمینه‌های مختلف صنعتی ارائه می‌نماید.

In addition to the standard product list Podem crane offers advanced engineering for cust made solutions in different industry areas.

STANDARD HOISTS CATALOGUE

وينچ دو کاره بار يونگ بالابری ۲/۱ سری MT

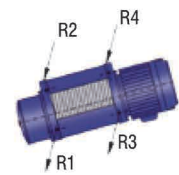
Foot mounted hoist MT, with 2 rope falls (reeving 2/1)



تیپ وینچ Hoist type	ظرفیت Capacity (Kg)	قطر سیم راسل Rope (mm)	ابعاد ثابت / Fixed dimensions (mm)																
			C	H	a	b	k	d	e	f	g	h1	h2	i	L	m	n	o	
1	2	3	4	5	6	7	8	9	10	11	12	13	14	15	16	17	18	19	
MT305	1000	Ø7	500	321	105	190	50	300	53	19	27	13	28	15	14	45	48	84	
MT308	1600	Ø7	600	321	105	190	50	300	53	19	27	13	28	15	14	45	48	84	
MT310	2000	Ø10	670	321	105	190	50	300	40	19	27	13	34	17	20	48	56	110	
MT316	3200	Ø10	670	321	105	190	50	300	40	19	27	13	34	17	20	48	56	110	
MT525	5000	Ø12	770	378	133	212	53	325	41	21	31	18	48	21	24	60	61	133	

تیپ وینچ Hoist type	ارتفاع بالابری Hook travel (m)	ابعاد متغییر / Variable dimensions (mm)											
		p	q	r	s	t	موتورها / Motors						
							V1			V2			
1	2	3	4	5	6	7	8	9	10	11	12	13	
MT305	10	395	91	61	200	218	376	220	150	376	220	150	
	14	520	154	61	200	218	376	220	150	376	220	150	
	20	700	244	61	200	218	376	220	150	376	220	150	
MT308	10	395	91	61	200	218	376	220	150	483	257	181	
	14	520	154	61	200	218	376	220	150	483	257	181	
	20	700	244	61	200	218	376	220	150	483	257	181	
MT312	10	440	90	77	246	292	483	257	181	483	257	181	
	14	570	155	77	246	292	483	257	181	483	257	181	
	20	775	258	77	246	292	483	257	181	483	257	181	
MT316	10	440	90	77	246	292	483	257	181	607	310	240	
	14	570	155	77	246	292	483	257	181	607	310	240	
	20	775	258	77	246	292	483	257	181	607	310	240	
MT525	10	455	90	78	266	360	616	310	251	661	310	251	
	14	590	157	78	266	360	616	310	251	661	310	251	
	20	795	260	78	266	360	616	310	251	661	310	251	
	26	995	360	78	266	360	616	310	251	661	310	251	

ظرفیت وینچ Hoist capacity (Kg)	وزن وینچ / weight (Kg)			
	ارتفاع بالابری / Hook travel (m)			
	10	14	20	26
1000	165	172	190	-
1600	170	187	207	-
2500	225	255	285	-
3200	255	283	311	-
5000	404	445	485	525



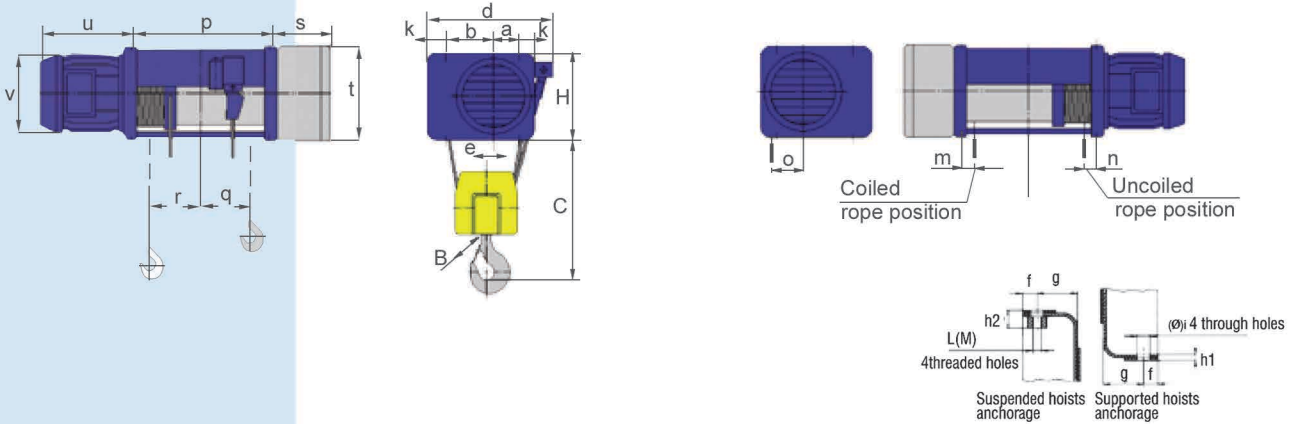
تیپ وینچ Hoist type	ظرفیت Capacity (Kg)	وضعیت قلاب Hook position	ارتفاع بالابری / Hook travel (m)															
			10				14				20				26			
			R1	R2	R3	R4	R1	R2	R3	R4	R1	R2	R3	R4	R1	R2	R3	R4
1	2	3	4	5	6	7	8	9	10	11	12	13	14	15	16	17	18	19
MT305	1000	uep	351	404	114	131	378	435	87	100	400	461	65	74	-	-	-	-
		dep	169	195	295	341	187	215	277	321	198	228	267	307	-	-	-	-
MT308	1600	uep	561	647	182	210	604	697	139	160	640	738	103	119	-	-	-	-
		dep	271	312	472	545	299	344	444	513	316	365	427	492	-	-	-	-
MT312	2500	uep	916	885	355	344	997	964	274	265	1069	1034	202	195	-	-	-	-
		dep	433	419	838	810	475	459	796	770	522	504	749	725	-	-	-	-
MT316	3200	uep	1172	1133	455	440	1276	1233	351	340	1369	1323	258	250	-	-	-	-
		dep	555	536	1072	1037	608	588	1019	985	668	645	959	928	-	-	-	-
MT525	5000	uep	1729	1760	749	762	1899	1932	579	590	2050	2085	429	436	2136	2173	342	349
		dep	814	829	1664	1693	912	927	1567	1594	996	1013	1482	1509	1045	1063	1433	1459

dep: بالاترین قسمت قلاب / uep: پائین ترین قسمت قلاب
dep: down end position of the hook; uep: upper end position of the hook

PODEMCRANE

وینچ دو کاره با ریونگ بالابری ۲/۱ سری M

Foot mounted hoist M, with 2 rope falls (reeving 2/1)

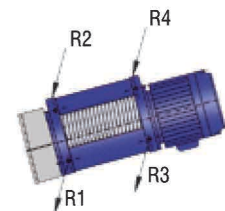


تیپ وینچ Hoist type	ظرفیت Capacity (Kg)	قطر سیم بکسل Rope (mm)	ابعاد ثابت / Fixed dimensions (mm)																
			B	C	H	a	b	k	d	e	f	g	h1	h2	i	L	m	n	o
M740	8000	Ø15	56	850	530	167,5	307,5	80,5	470	64	23,5	44,5	12	47	25	27	50	75	178
M950	10000	Ø20	71	1030	624	200	340	92	515	66,5	28,5	59,5	24	66	37	36	55	90	210
M1125	25000	Ø30	90	1325	804	232,5	452,5	137,5	705	89	40	80	19	58	37	30	75	120	276,5

تیپ وینچ Hoist type	ارتفاع بالابری Hook travel (m)	ابعاد متغییر / Variable dimensions (mm)									
		p	q	r	s	t	موتورها / Motors				
							V1		V2		
		3	4	5	6	7	8	9	10	11	
M740	14	553	148	78							
	19	713	178	128	299	400	674	311	512	410	
	26	928	285	128							
M950	20	840	228	118							
	32	1255	435	118	314	400	517	470	523	470	
M1125	20	977	305	105							
	24	1162	400	100	415	400	589	470	589	470	
	30	1402	520	100							

ظرفیت وینچ Hoist capacity (Kg)	وزن وینچ / weight (Kg)		
	ارتفاع بالابری / Hook travel (m)		
8000	14	19	26
	600	654	713
	-	20	32
10000	-	1140	1280
	20	24	30
25000	2350	2430	2690

تیپ وینچ Hoist type	ظرفیت Capacity (Kg)	ارتفاع بالابری Hook travel (m)	وضعیت قلاب Hook position	عکس العملها / Reactions (Kg)			
				R1	R2	R3	R4
M740	8000	14	uep	2993	3148	906	953
			dep	1400	1472	2499	2629
		19	uep	2923	3074	976	1027
			dep	1250	1314	2649	2787
		26	uep	3147	3310	752	791
			dep	1412	1485	2487	2616
M950	10000	20	uep	3807	3907	1128	1158
			dep	1774	1821	3161	3244
		32	uep	4178	4288	757	777
			dep	2004	2056	2931	3009
		20	uep	9530	10775	2204	2491
			dep	4606	5207	7128	8059
M1125	25000	24	uep	9906	11200	1828	2066
			dep	4857	5492	6876	7775
		30	uep	10219	11553	1515	1713
			dep	5030	5687	6704	7579



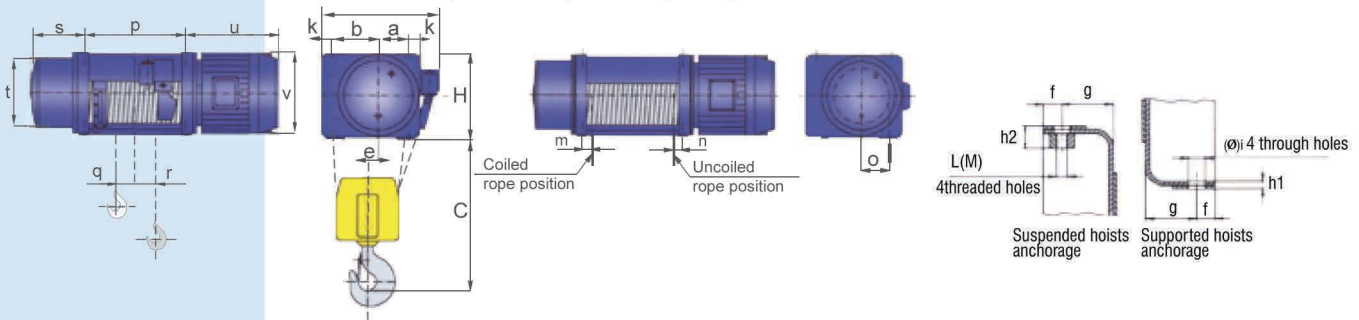
dep: پایتین ترین قسمت قلاب / uep: بالاترین قسمت قلاب

dep: down end position of the hook; uep: upper end position of the hook

STANDARD HOISTS CATALOGUE

وینچ دو کاره با ریونگ بالابری ۴/۱ سری MT

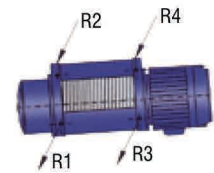
Foot mounted hoist MT, with 4 rope falls (reeving 4/1)



تیپ وینچ Hoist type	ظرفیت Capacity (Kg)	قطر سیم بکسل Rope (mm)	ابعاد ثابت / Fixed dimensions (mm)															
			C	H	a	b	k	d	e	f	g	h1	h2	i	L	m	n	o
1	2	3	4	5	6	7	8	9	10	11	12	13	14	15	16	17	18	19
MT305	2000	Ø7	505	321	105	190	50	469	27	19	27	13	28	15	14	45	48	84
MT308	3200	Ø 7	550	321	105	190	50	469	27	19	27	13	28	15	14	45	48	84
MT312	5000	Ø 10	615	321	105	190	50	469	21	19	27	13	34	17	20	48	56	110
MT316	6300	Ø 10	635	321	105	190	50	469	21	19	27	13	34	17	20	48	56	110
MT525	10000	Ø 12	670	378	133	212	53	544	17	21	31	18	48	21	24	60	61	133

تیپ وینچ Hoist type	ارتفاع بالابری Hook travel (m)	ابعاد متغییر / Variable dimensions (mm)									
		p	q	r	s	t	موتورها / Motors				
							V1		V2		
1	2	3	4	5	6	7	8	9	10	11	
MT305	7	520	132	-25	200	218	376	220	376	220	
	10	700	222	-69	200	218	376	220	376	220	
	13	885	314	-115	200	218	376	220	376	220	
MT308	7	520	132	-25	200	218	376	220	483	257	
	10	700	222	-69	200	218	376	220	483	257	
	13	885	314	-115	200	218	376	220	483	257	
MT312	7	570	137	-19	246	292	483	257	483	257	
	10	775	240	-72	246	292	483	257	483	257	
	13	975	340	-122	246	292	483	257	483	257	
MT316	7	570	137	-19	246	292	483	257	607	310	
	10	775	240	-72	246	292	483	257	607	310	
	13	975	340	-122	246	292	483	257	607	310	
MT525	7	590	133	-15	266	360	616	310	661	310	
	10	795	236	-67	266	360	616	310	661	310	
	13	995	336	-117	266	360	616	310	661	310	

ظرفیت وینچ Hoist capacity (Kg)	وزن وینچ / weight (Kg)			
	ارتفاع بالابری / Hook travel (m)			
2000	7	197	215	228
	10	213	232	240
	13	285	315	347
3200	7	313	341	370
	10	410	455	495

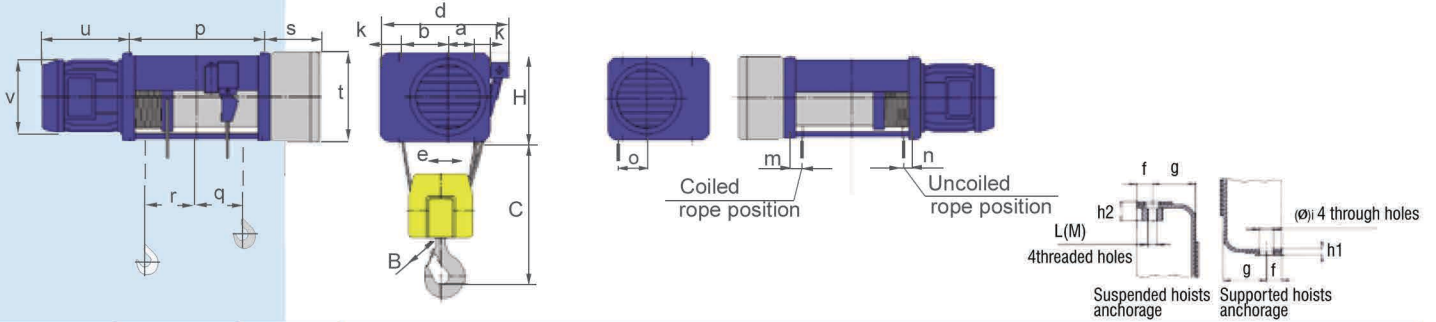


تیپ وینچ Hoist type	ظرفیت Capacity (Kg)	وضعیت قلاب Hook position	ارتفاع بالابری / Hook travel (m)											
			7				10				13			
			R1	R2	R3	R4	R1	R2	R3	R4	R1	R2	R3	R4
1	2	3	4	5	6	7	8	9	10	11	12	13	14	15
MT305	2000	uep	838	669	274	219	908	726	203	163	951	759	161	129
		dep	609	487	503	401	666	531	446	357	700	559	412	329
MT308	3200	uep	1341	1071	438	350	1454	1161	325	260	1522	1215	257	206
		dep	975	779	804	642	1065	850	714	571	1120	894	659	527
MT312	5000	uep	2058	1644	722	576	2249	1796	531	424	2358	1883	422	337
		dep	1483	1184	1297	1036	1645	1315	1134	906	1738	1388	1042	832
MT316	6300	uep	2592	2071	910	727	2834	2263	669	534	2971	2372	532	425
		dep	1868	1492	1634	1306	2074	1657	1428	1141	2189	1749	1313	1049
MT525	10000	uep	4100	3154	1552	1194	4504	3465	1148	883	4735	3642	917	706
		dep	2970	2284	2683	2063	3303	2540	2350	1807	3491	2685	2161	1663

dep: بالاترین قسمت قلاب / uep: پائین ترین قسمت قلاب
dep: down end position of the hook; uep: upper end position of hte hook

PODEMCRANE

وينچ دو کاره با ريوينگ ۴/۱ سری M Foot mounted hoist M, with 4 rope falls (reeving 4/1)

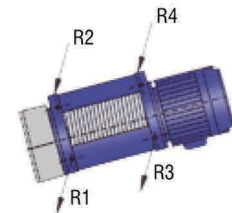


تیپ وینچ Hoist type	ظرفیت Capacity (Kg)	قطر سیمه بکسل Rope (mm)	ابعاد ثابت / Fixed dimensions (mm)																
			B	C	H	a	b	k	d	e	f	g	h1	h2	i	L	m	n	o
1	2	3	4	5	6	7	8	9	10	11	12	13	14	15	16	17	18	19	20
M740	16000	Ø15	71	826	530	167,5	307,5	80,5	768	29,5	23,5	44,5	12	47	25	27	50	75	178
M963	25000	Ø20	90	920	624	200	340	92	856	20	28,5	59,5	24	66	37	36	55	90	210
M980	32000	Ø20	112	1100	624	200	340	92	856	20	28,5	59,5	24	66	37	36	55	90	210
M1125	50000	Ø30	112	1170	804	232,5	452,5	137,5	1135	54	40	80	19	58	37	30	75	120	276,5

تیپ وینچ Hoist type	ارتفاع بالابری Hook travel (m)	ابعاد متغییر / Variable dimensions (mm)									
		p	q	r	s	t	موتورها / Motors				
							V1		V2		
1	2	3	4	5	6	7	8	9	10	11	
M740	7	553	37	76	299	400	674	311	512	410	
	9	713	117	36							
	13	928	225	-18							
	16	1143	332	-72							
M963	10	840	130	43	314	400	517	470	523	470	
	16	1255	337	-61							
	24	1755	587	-186							
M980	10	840	130	43	314	400	517	470	523	470	
	16	1255	337	-61							
	24	1755	587	-186							
M1125	10	977	193	12	415	400	589	470	589	470	
	12	1162	285	-35							
	15	1402	405	-95							
	22	1912	660	-222							

ظرفیت وینچ Hoist capacity (Kg)	وزن وینچ / weight (Kg)			
	ارتفاع بالابری / Hook travel (m)			
16000	7	9	13	16
	650	700	850	1036
25000	-	10	16	24
	-	1290	1430	1760
32000	-	10	16	24
	-	1680	1840	2170
50000	10	12	15	22
	2700	2790	3060	3690

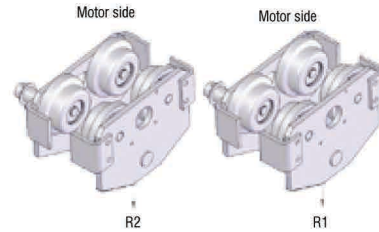
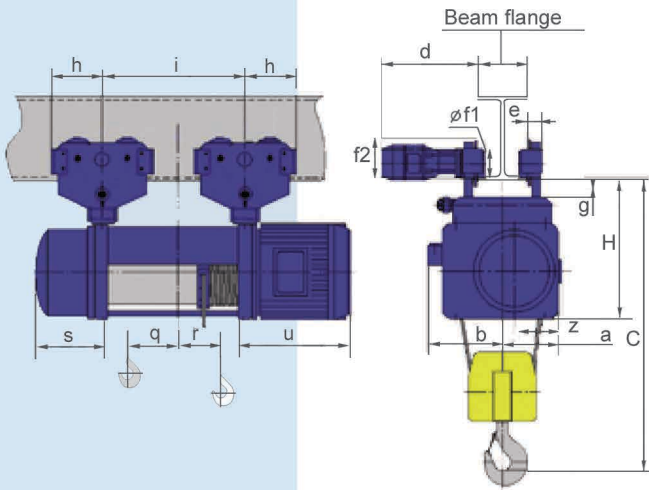
تیپ وینچ Hoist type	ظرفیت Capacity (Kg)	ارتفاع بالابری Hook travel (m)	وضعیت قلاب Hook position	عکس العملها / Reactions			
				R1	R2	R3	R4
1	2	3	4	5	6	7	8
M740	16000	7	uep	5309	3762	4055	2874
			dep	3395	2406	5969	4230
		9	uep	6218	4407	3146	2229
			dep	4209	2983	5155	3653
		13	uep	6948	4923	2417	1712
			dep	4864	3446	4501	3189
		16	uep	7402	5245	1962	1391
			dep	5272	3736	4092	2900
M963	25000	10	uep	9700	6669	5115	3516
			dep	6658	4577	8157	5608
		16	uep	11385	7826	3429	2360
			dep	6687	4598	8127	5588
		24	uep	12363	8499	2452	1686
			dep	8978	6172	5837	4013
M980	32000	10	uep	12416	8536	6548	4500
			dep	8522	5859	10441	7178
		16	uep	14573	10017	4389	3021
			dep	8559	5885	10401	7155
		24	uep	15824	10879	3139	2158
			dep	11491	7900	7471	5138
M1125	50000	10	uep	20290	14587	8798	6325
			dep	14187	10199	14901	10713
		12	uep	21678	15585	7410	5327
			dep	15420	11086	13668	9826
		15	uep	22947	16497	6141	4415
			dep	16515	11873	12573	9039
		22	uep	24584	17675	4503	3238
			dep	17921	12884	11167	8028



dep: پایین ترین قسمت قلاب / uep: بالاترین قسمت قلاب
dep: down end position of the hook; uep: upper end position of the hook

STANDARD HOISTS CATALOGUE

وینچ چهار کاره با ریونگ بالابری ۲/۱ سری MT
Normal headroom hoist MT, with 2 rope falls (reeving 2/1)



تیپ وینچ Hoist type	ظرفیت Capacity (Kg)	قطر سیم بکسل Rope (mm)	ابعاد ثابت / Fixed dimensions (mm)											حداکثر عرض تیر Max beam flange width	حداقل عرض تیر Min beam flange width
			C	H	a	b	d	e	f1	f2	g	h			
1	2	3	4	5	6	7	8	9	10	11	12	13	14	15	
MT305	1000	Ø7	996	496	208	247	380	53	120	142	30	190	300	130	
MT308	1600	Ø7	1096	496	208	247	380	53	120	142	30	190	300	130	
MT312	2500	Ø10	1166	496	195	260	380	53	120	142	30	190	300	130	
MT316	3200	Ø10	1166	496	195	260	380	53	120	142	30	190	300	130	
MT525	5000	Ø12	1356	586	227	284	415	53	120	164	30	215	300	130	

تیپ وینچ Hoist type	ارتفاع بالابری Hook travel (m)	ابعاد متغییر / Variable dimensions (mm)							
		موتورها / Motors							
		i	q	r	s	u	z	u	z
1	2	3	4	5	6	7	8	9	10
MT305	10	395	91	61	200	376	150	376	150
	14	520	154	61	200	376	150	376	150
	20	700	244	61	200	376	150	376	150
	26	995	360	78	266	616	251	661	251
MT308	10	395	91	61	200	376	150	483	181
	14	520	154	61	200	376	150	483	181
	20	700	244	61	200	376	150	483	181
	26	995	360	78	266	616	251	661	251
MT312	10	440	90	77	246	483	181	483	181
	14	570	155	77	246	483	181	483	181
	20	775	258	77	246	483	181	483	181
	26	995	360	78	266	616	251	661	251
MT316	10	440	90	77	246	483	181	607	240
	14	570	155	77	246	483	181	607	240
	20	775	258	77	246	483	181	607	240
	26	995	360	78	266	616	251	661	251

ظرفیت وینچ Hoist capacity (Kg)	وزن وینچ / weight (Kg)			
	ارتفاع بالابری / Hook travel (m)			
	10	14	20	26
1000	275	282	300	-
1600	280	297	317	-
2500	340	370	400	-
3200	370	398	426	-
5000	510	525	540	600

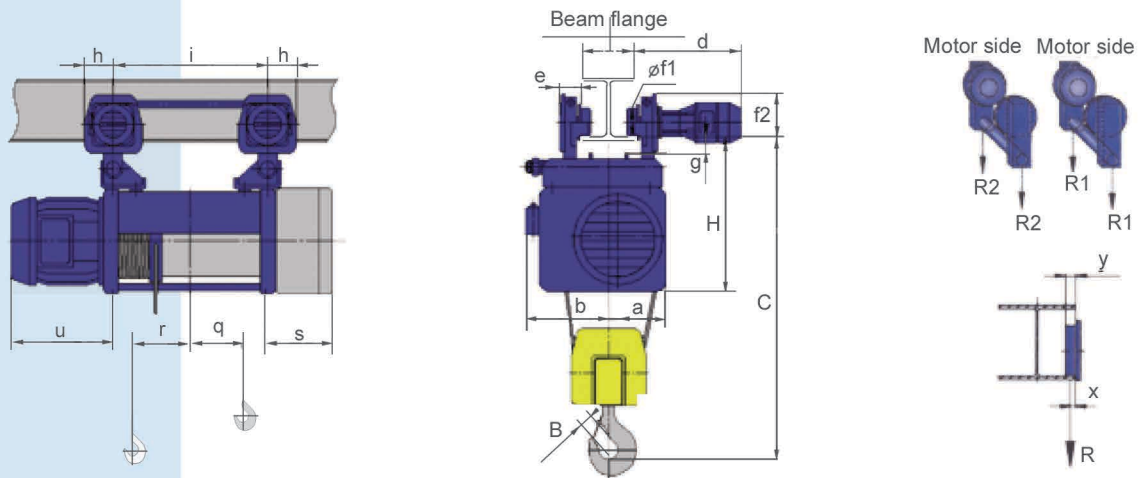
تیپ وینچ Hoist type	ظرفیت Capacity (Kg)	وضیعت قلاب Hook position	ارتفاع بالابری / Hook travel (m)							
			10		14		20		26	
			R1	R2	R1	R2	R1	R2	R1	R2
1	2	3	4	5	6	7	8	9	10	11
MT305	1000	uep	722	278	786	214	842	158	-	-
		dep	336	664	378	622	406	594	-	-
MT308	1600	uep	1154	446	1258	342	1346	254	-	-
		dep	536	1064	604	996	650	950	-	-
MT312	2500	uep	1812	688	1970	530	2110	390	-	-
		dep	864	1636	944	1556	1034	1466	-	-
MT316	3200	uep	2320	880	2520	680	2700	500	-	-
		dep	1106	2094	1208	1992	1324	1876	-	-
MT525	5000	uep	3428	1572	3788	1212	4100	900	4298	702
		dep	1588	3412	1796	3204	1990	3010	2088	2912

dep: بالاترین قسمت قلاب / uep: پایین ترین قسمت قلاب

dep: down end position of the hook; uep: upper end position of the hook

Note: load on the single wheel: R1/4, R2/4

وینچ چهار کاره با ریوینگ بالا بری ۲/۱ سری M Normal headroom hoist M,2 rope falls (reeving 2/1)



تیپ وینچ Hoist type	ظرفیت Capacity (Kg)	قطر سیم بکسل Rope (mm)	ابعاد ثابت / Fixed dimensions (mm)											حداکثر عرض تیر Max beam flange width	حداقل عرض تیر Min beam flange width
			B	C	H	a	b	d	e	f1	f2	g	h		
1 M740	2 8000	3 Ø15	4 56	5 1635	6 745	7 308	8 410	9 515	10 100	11 200	12 225	13 46	14 135	15 300	16 150

تیپ وینچ Hoist type	ارتفاع بالا بری Hook travel (m)	ابعاد متغییر / Variable dimensions (mm)					
		i	q	r	s	موتورها / Motors	
						v1	v2
1	2	3	4	5	6	7	8
M740	14	553	148	78	299	674	512
	19	713	178	128			
	26	928	285	128			

قطر چرخ Wheel diameter (mm)	x	y
200	22	45

تیپ وینچ Hoist type	ظرفیت Capacity (Kg)	ارتفاع بالا بری Hook travel (m)	وضعیت قلاب Hook position	۴۴۴۴ Reactions (Kg)	
				R1	R2
M740	8000	14	uep	930	3070
			dep	2564	1436
		19	uep	1002	2998
			dep	2718	1282
		26	uep	772	3228
			dep	2551	1449

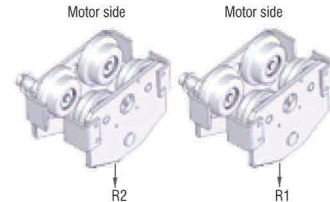
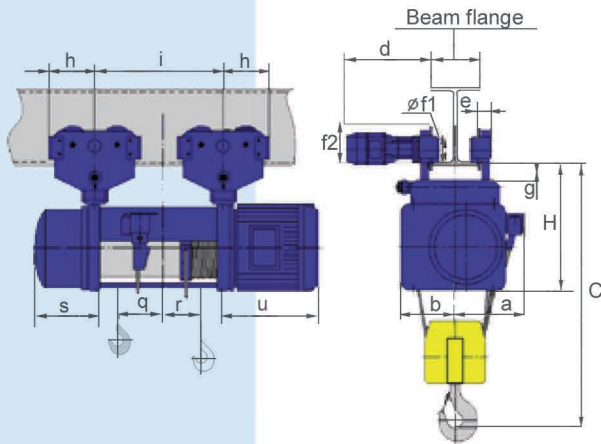
ظرفیت وینچ Hoist capacity (Kg)	وزن وینچ / weight (Kg)		
	ارتفاع بالا بری / Hook travel (m)		
8000	14	19	26
	975	1143	1193

dep: پائین ترین قسمت قلاب / بالاترین قسمت قلاب: uep
dep: down end position of the hook; uep: upper end position of the hook

STANDARD HOISTS CATALOGUE

وینچ چهار کاره با ریوینگ بالابری ۴/۱ سری MT

Normal headroom hoist MT, 4 rope falls (reeving 4/1)



تیپ وینچ Hoist type	ظرفیت Capacity (Kg)	قطر سیم بکسل Rope (mm)	ابعاد ثابت / Fixed dimensions (mm)										حداکثر عرض تیر Max beam flange width	حداقل عرض تیر Min beam flange width
			C	H	a	b	d	e	f1	f2	g	h		
1	2	3	4	5	6	7	8	9	10	11	12	13	14	15
MT305	2000	Ø7	1001	496	256	213	380	53	120	142	30	190	300	130
MT308	3200	Ø7	1046	496	256	213	380	53	120	142	30	190	300	130
MT312	5000	Ø10	1111	469	335	134	380	53	120	142	30	190	300	130
MT316	6300	Ø10	1131	496	335	134	380	53	120	142	30	190	300	130
MT525	10000	Ø12	1256	586	296	248	415	63	140	164	30	215	300	150

تیپ وینچ Hoist type	ارتفاع بالابری Hook travel (m)	ابعاد متغیر / Variable dimensions (mm)						موتورها / Motors	
		i	q	r	s	V1		V2	
						u	u		
1	2	3	4	5	6	7	8	9	10
MT305	7	520	132	-25	200	357	376		
	10	700	222	-69	200	375	376		
	13	885	314	-115	200	375	376		
MT308	7	520	132	-25	200	376	483		
	10	700	222	-69	200	376	483		
	13	885	314	-115	200	376	483		
MT312	7	570	137	-19	246	483	483		
	10	775	240	-72	246	483	483		
	13	975	340	-122	246	483	483		
MT316	7	570	137	-19	246	483	607		
	10	775	240	-72	246	483	607		
	13	975	340	-122	246	483	607		
MT525	7	590	133	-15	266	616	661		
	10	795	236	-67	266	616	661		
	13	995	336	-117	266	616	661		

ظرفیت وینچ Hoist capacity (Kg)	وزن وینچ / weight (Kg)		
	ارتفاع بالابری / Hook travel (m)		
	7	10	13
2000	290	308	320
3200	310	330	355
5000	395	425	457
6300	443	471	500
10000	525	560	600

تیپ وینچ Hoist type	ظرفیت Capacity (Kg)	وضعیت قلاب Hook position	ارتفاع بالابری / Hook travel (m)					
			7		10		13	
			R1	R2	R1	R2	R1	R2
1	2	3	4	5	6	7	8	9
MT305	2000	uep	1508	492	1634	366	1710	290
		dep	1096	904	1196	804	1258	742
MT308	3200	uep	2412	788	2614	586	2736	464
		dep	1754	1446	1914	1286	2014	1186
MT312	5000	uep	3702	1298	4044	956	4240	760
		dep	2666	2334	2960	2040	3126	1874
MT316	6300	uep	4664	1636	5096	1204	5344	956
		dep	3360	2940	3730	2570	3938	2362
MT525	10000	uep	7254	2746	7968	2032	8376	1624
		dep	5254	4746	5842	4158	6176	3824

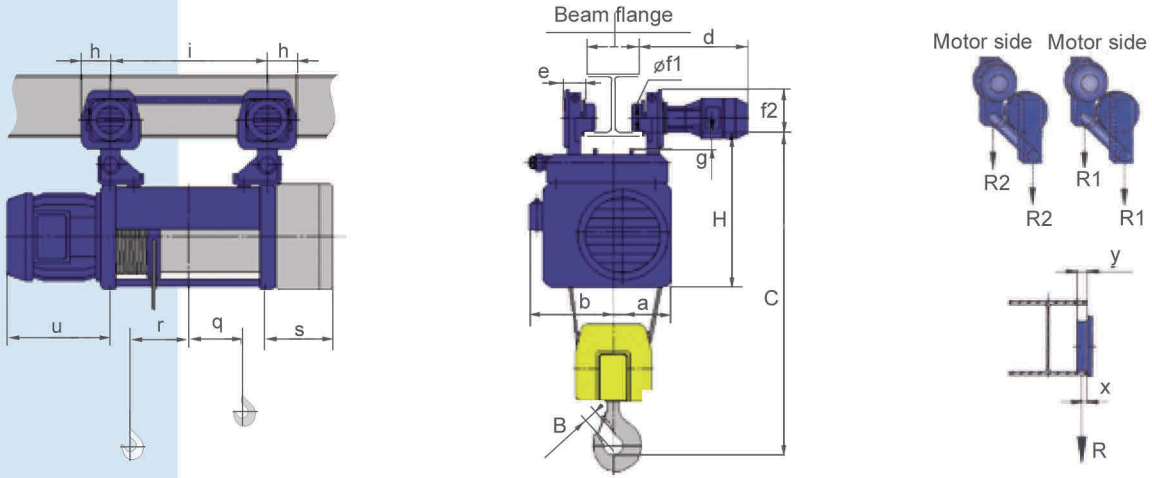
dep: بالاترین قسمت قلاب: uep: پائین ترین قسمت قلاب:

dep: down end position of the hook; uep: upper end position of the hook

Note: load on the single wheel: R1/4, R2/4

PODEMCRANE

وینچ چهار کاره با ریوینگ بالابری ۴/۱ سری M
Normal headroom hoist M, 4 rope falls (reeving 4/1)



تیپ وینچ Hoist type	ظرفیت Capacity (Kg)	قطر سیم بکسل Rope (mm)	ابعاد ثابت / Fixed dimensions (mm)											حداکثر عرض تیر Max beam flange width	حداقل عرض تیر Min beam flange width
			B	C	H	a	b	d	e	f1	f2	g	h		
1	2	3	4	5	6	7	8	9	10	11	12	13	14	15	16
M740	16000	Ø15	71	1600	771	410	358	550	122	250	282	50	176	300	150

تیپ وینچ Hoist type	ارتفاع بالابری Hook travel (m)	ابعاد متغییر / Variable dimensions (mm)					
		i	q	r	s	موتورها / Motors	
						V1 u	V2 u
1	2	3	4	5	6	7	8
M740	7	553	37	70	299	674	512
	9	713	117	36			
	13	928	224	-18			
	16	1143	332	-72			

قطر چرخ Wheel diameter (mm)	x	y
250	22	45

تیپ وینچ Hoist type	ظرفیت Capacity (Kg)	ارتفاع بالابری Hook travel (m)	وضعیت قلاب Hook position	عکس العملها Reactions (Kg)		
				R1	R2	
				5	6	
M740	16000	7	uep	3465	4535	
			dep	5012	2988	
			9	uep	2687	5313
				dep	4404	3596
			13	uep	2069	5931
				dep	3845	4155
			16	uep	1677	6323
				dep	3496	4504

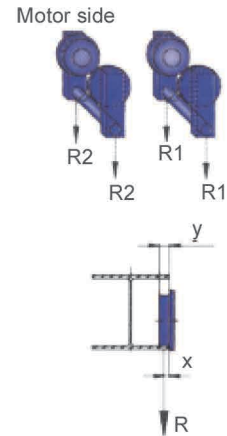
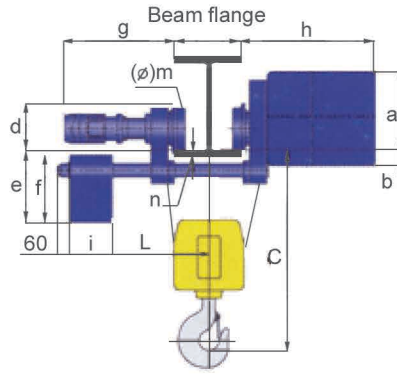
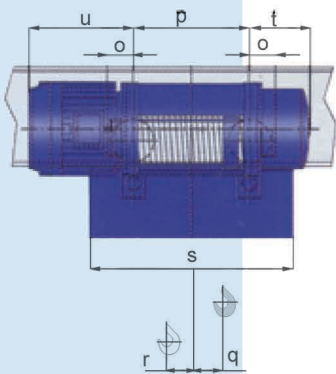
ظرفیت وینچ Hoist capacity (Kg)	وزن وینچ / weight (Kg)			
	ارتفاع بالابری / Hook travel (m)			
	7	9	13	16
16000	990	1160	1330	1515

dep: پایین ترین قسمت قلاب / uep: بالاترین قسمت قلاب
dep: down end position of the hook; uep: upper end position of the hook

STANDARD HOISTS CATALOGUE

وینچ چهار کاره لوهدروم با ریوینگ بالابری ۲/۱ سری MT

Low headroom hoist MT, 2 rope falls (reeving 2/1)



تیپ وینچ Hoist type	ظرفیت Capacity (Kg)	قطر سیم بکسل Rope (mm)	ابعاد ثابت / Fixed dimensions (mm)													حداکثر عرض تیر Max beam flange width x C means*	حداقل عرض تیر Min beam flange width
			C	a	b	d	e	f	g	h	i	L	m	n	o		
1	2	3	4	5	6	7	8	9	10	11	12	13	14	15	16	17	18
MT305	1000	Ø7	649	265	45	114	340	310	420	455	12	550...465	97,5	61	83	300	130
MT308	1600	Ø7	749	265	45	114	340	310	420	455	12	550...465	97,5	61	83	300	130
MT312	2500	Ø10	819	240	69	140	369	310	426	468	12	624...539	122	82	100	300	130
MT316	3200	Ø10	819	240	69	140	369	310	426	468	12	624...539	122	82	100	300	130
MT525	5000	Ø12	924	283	71	146	359	310	483	524	40	631...546	122	77	95	300	130

تیپ وینچ Hoist type	ارتفاع بالابری Hook travel (m)	ابعاد متغیر / Variable dimensions (mm)							مو تورها / Motors	
		p	q	r	s	t	V1		V2	
							u	u	u	u
1	2	3	4	5	6	7	8	9		
MT305	10	395	88	65	700	200	357	376		
	14	520	149	65	700	200	357	376		
	20	700	239	65	800	200	357	376		
MT308	10	395	88	65	700	200	376	483		
	14	520	149	65	700	200	376	483		
	20	700	239	65	800	200	376	483		
MT312	10	440	99,5	68	700	246	483	483		
	14	570	164,5	68	700	246	483	483		
	20	775	267	68	900	246	483	483		
MT316	10	440	99,5	68	700	246	483	607		
	14	570	164,5	68	700	246	483	607		
	20	775	267	68	900	246	483	607		
MT525	10	455	85	82	700	266	616	661		
	14	590	152,5	82	700	266	616	661		
	20	795	255	82	900	266	616	661		
	26	995	355	82	1100	266	616	661		

قطر چرخ Wheel diameter (mm)	x	y
97,5	20	40
122	20	40

ظرفیت وینچ Hoist capacity	وزن وینچ / weight (Kg)			
	ارتفاع بالابری / Hook travel (m)			
	10	14	20	26
1000	270	277	295	-
1600	275	293	306	-
2500	326	361	386	-
3200	356	374	412	-
5000	500	515	530	590

تیپ وینچ Hoist type	ظرفیت Capacity (Kg)	وضعیت قلاب Hook position	ارتفاع بالابری / Hook travel (m)							
			10		14		20		26	
			R1	R2	R1	R2	R1	R2	R1	R2
1	2	3	4	5	6	7	8	9	10	11
MT305	1000	uep	361	139	393	107	421	79	-	-
		dep	168	332	189	311	203	297	-	-
MT308	1600	uep	577	223	629	171	673	127	-	-
		dep	268	532	302	498	325	475	-	-
MT312	2500	uep	906	344	985	265	1055	195	-	-
		dep	432	818	472	778	517	733	-	-
MT316	3200	uep	1160	440	1260	340	1350	250	-	-
		dep	553	1047	604	996	662	938	-	-
MT525	5000	uep	1714	786	1894	606	2050	450	2141	359
		dep	794	1706	898	1602	995	1505	1044	1456

بالترین قسمت قلاب: uep / پائین ترین قسمت قلاب: dep

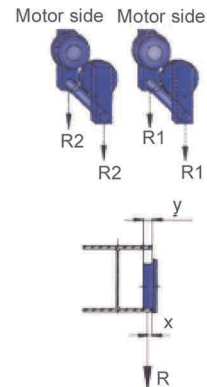
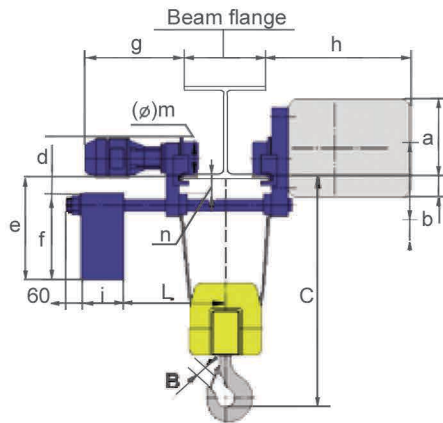
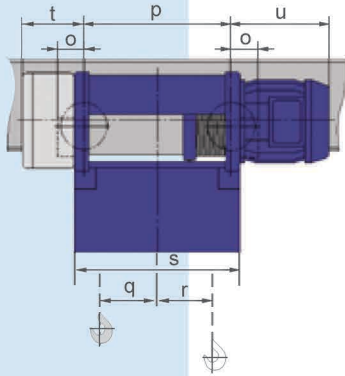
*برای عرض تیر بیشتر، همانطور که مشخص شده، اندازه C (فضایی که برای قلاب نیازاست) تا ۱۲ میلیمتر با هر ۱۰ میلیمتر عرض تیر افزایش می یابد.

dep: down end position of the hook; uep: upper end position of hte hook

*For wider beam flanges, as specified the measure "C" (space required by the hook) increases of 12mm with every 10mm beam flange width.

PODEMCRANE

وینچ چهار کاره لوهدروم با ریوینگ بالا بری ۲/۱ سری M Low headroom hoist M, 2 rope falls (reeving 2/1)



تیپ وینچ Hoist type	ظرفیت Capacity (Kg)	قطر سیم بکسل Rope (mm)	ابعاد ثابت / Fixed dimensions (mm)														حداکثر عرض تیر Max beam flange width	حداقل عرض تیر Min beam flange width
			B	C	a	b	d	e	f	g	h	i	L	m	n	o		
1	2	3	4	5	6	7	8	9	10	11	12	13	14	15	16	17	18	19
M740	8000	∅15	56	925	454,5	75,5	218	395	365	430	762	230	650...565	200	42,5	145	300	130

تیپ وینچ Hoist type	ارتفاع بالا بری Hook travel (m)	ابعاد متغییر / Variable dimensions (mm)							
		p	q	r	s	t	موتورها / Motors		
							V1	V2	
1	2	3	4	5	6	7	8	9	
M740	14	553	130	83	673	299	674	512	
	19	713	160	133	833				
	26	928	268	133	1048				

قطر چرخ Wheel diameter (mm)	x	y
200	22	45

تیپ وینچ Hoist type	ظرفیت Capacity (Kg)	ارتفاع بالا بری Hook travel (m)	وضعیت قلاب Hook position	عکس العمل ها Reactions (Kg)	
				R1	R2
1	2	3	4	5	6
M740	8000	14	uep	1060	2940
			dep	2600	1400
		19	uep	1103	2897
			dep	2746	1254
		26	uep	845	3155
			dep	2573	1427

وزن وینچ / weight (Kg)			
ظرفیت وینچ Hoist capacity (Kg)	ارتفاع بالا بری / Hook travel (m)		
	8000	14	19
870		1000	1080

dep: پایین ترین قسمت قلاب / uep: بالاترین قسمت قلاب

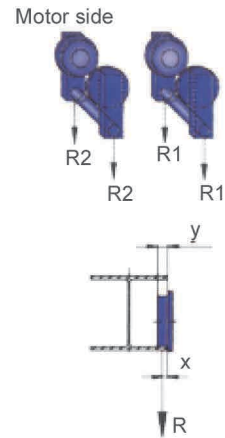
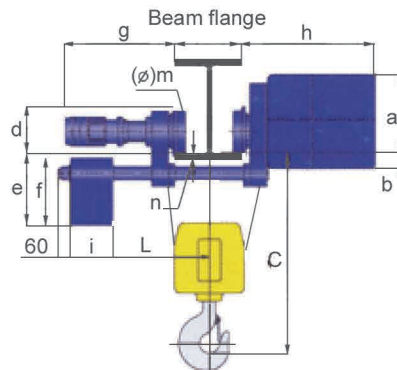
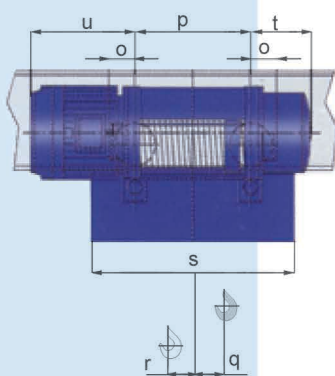
برای عرض تیر بیشتر، همانطور که مشخص شده، اندازه C (فضایی که برای قلاب نیاز است) تا ۱۲ میلیمتر با هر ۱۰ میلیمتر عرض تیر افزایش می یابد.

dep: down end position of the hook; uep: upper end position of the hook

For wider beam flanges, as specified the measure "C" (space required by the hook) increases of 12mm with every 10mm beam flange width.

STANDARD HOISTS CATALOGUE

وینچ چهار کاره لوهدروم با ریوینگ بالا بری ۴/۱ سری MT
Low headroom hoist MT, 4 rope falls (reeving 4/1)



تیپ وینچ Hoist type	ظرفیت Capacity (Kg)	قطر سیم بکسل Rope (mm)	ابعاد ثابت / Fixed dimensions (mm)													حداکثر عرض تیر Max beam flange width x C means*	حداقل عرض تیر Min beam flange width
			C	a	b	d	e	f	g	h	i	L	m	n	o		
1	2	3	4	5	6	7	8	9	10	11	12	13	14	15	16	17	18
MT305	2000	Ø7	654	240	69	140	369	310	417	472	12	624...539	122	82	100	300	130
MT308	3200	Ø7	699	240	69	140	369	310	417	472	12	624...539	122	82	100	300	130
MT312	5000	Ø10	769	240	69	140	359	310	473	472	40	631...546	122	77	95	300	130
MT316	6300	Ø10	773	262	47	174	343	310	526	481	40	621...536	155	60	117	300	150
MT525	10000	Ø12	813	304	50	174	333	310	536	547	200	556...481	155	58	120	300	150

تیپ وینچ Hoist type	ارتفاع بالا بری Hook travel (m)	ابعاد متغیر / Variable dimensions (mm)							موتورها / Motors	
		p	q	r	s	t	u	u	V1	V2
									8	9
1	2	3	4	5	6	7	8	9		
MT305	7	520	64	43	700	200	357	376		
	10	700	154	-2	800	200	357	376		
	13	885	247	-47	1000	200	357	376		
MT308	7	520	64	43	700	200	376	483		
	10	700	154	-2	800	200	376	483		
	13	885	247	-47	1000	200	376	483		
MT312	7	570	24	94	700	246	483	483		
	10	775	127	41	900	246	483	483		
	13	975	227	-9	1100	246	483	483		
MT316	7	570	24	94	700	246	483	607		
	10	775	127	41	900	246	483	607		
	13	975	227	-9	1100	246	483	607		
MT525	7	590	60	58	700	266	616	661		
	10	795	163	6	900	266	616	661		
	13	995	263	-43	1100	266	616	661		

قطر چرخ Wheel diameter (mm)	x	y
122	20	40
155	22	45

تیپ وینچ Hoist type	ظرفیت Capacity (Kg)	وضعیت قلاب Hook position	ارتفاع بالا بری / Hook travel (m)					
			7		10		13	
			R1	R2	R1	R2	R1	R2
1	2	3	4	5	8	9	10	11
MT305	2000	uep	622	378	720	280	778	222
		dep	583	417	502	498	553	447
MT308	3200	uep	997	603	1152	448	1246	354
		dep	933	667	804	796	885	715
MT312	5000	uep	1356	1144	1658	842	1831	669
		dep	838	1662	1118	1382	1273	1227
MT316	6300	uep	1708	1442	2089	1061	2307	843
		dep	1056	2094	1409	1741	1604	1546
MT525	10000	uep	3009	1991	3522	1478	3819	1181
		dep	2009	2991	2463	2537	2716	2284

ظرفیت وینچ Hoist capacity (Kg)	وزن وینچ / weight (Kg)		
	ارتفاع بالا بری / Hook travel (m)		
	7	10	13
2000	298	315	328
3200	300	340	370
5000	447	458	480
6300	460	482	513
10000	530	555	590

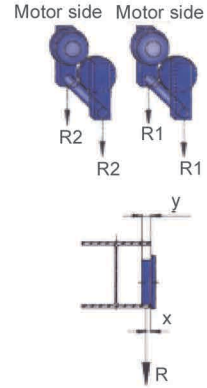
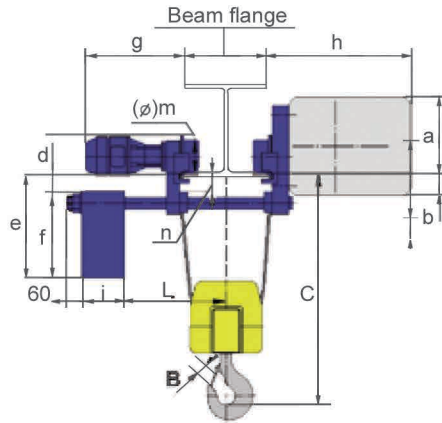
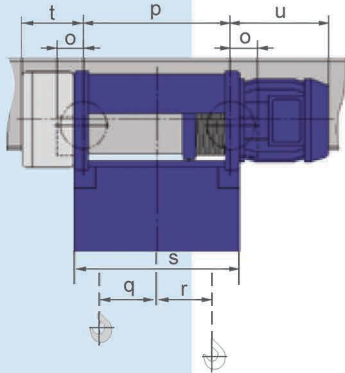
بالا ترین قسمت قلاب: uep / پایین ترین قسمت قلاب: dep

برای عرض تیر بیشتر، همانطور که مشخص شده، اندازه C (فضایی که برای قلاب نیاز است) تا ۱۲ میلیمتر با هر ۱۰ میلیمتر عرض تیر افزایش می یابد.

dep: down end position of the hook; uep: upper end position of hte hook

For wider beam flanges, as specified the measure "C" (space required by the hook) increases of 12mm with every 10mm beam flange width.

وینچ چهار کاره لوهدروم با ریوینگ بالابری ۴/۱ سری M Low headroom hoist M, 4 rope falls (reeving 4/1)



تیپ وینچ Hoist type	ظرفیت Capacity (Kg)	قطر سیم بکسل Rope (mm)	ابعاد ثابت / Fixed dimensions (mm)														حداکثر عرض تیر Max beam flange width x C means*	حداقل عرض تیر Min beam flange width
			B	C	a	b	d	e	f	g	h	i	L	m	n	o		
1	2	3	4	5	6	7	8	9	10	11	12	13	14	15	16	17	18	19
M740	16000	Ø15	71	910	454.5	75.5	273	395	365	522	772	230	640...555	250	42,5	178	300	130

تیپ وینچ Hoist type	ارتفاع بالابری Hook travel (m)	ابعاد متغییر / Variable dimensions (mm)							موتورها / Motors	
		p	q	r	s	t	u	u	V1	V2
1	2	3	4	5	6	7	8	9		
M740	7	553	21	88	673					
	9	713	65	75	833	299	674	512		
	13	928	156	45	1048					
	16	1143	264	-17	1263					

قطر چرخ Wheel diameter (mm)	x	y
250	22	45

تیپ وینچ Hoist type	ظرفیت Capacity (Kg)	ارتفاع بالابری Hook travel (m)	وضعیت قلاب Hook position	عکس العمل ها Reactions (Kg)	
				R1	R2
1	2	3	4	5	6
M740	16000	7	uep	3704	4296
			dep	5266	2734
		9	uep	3277	4723
			dep	4836	3164
		13	uep	2655	5345
			dep	4151	3849
		16	uep	2156	5844
			dep	3883	4117

تیپ وینچ Hoist capacity (Kg)	وزن وینچ / weight (Kg)			
	سرعت مفید بالابری / Hook travel (m)			
16000	7	9	13	16
	1160	1275	1505	1725

dep: بالاترین قسمت قلاب; uep: پائین ترین قسمت قلاب

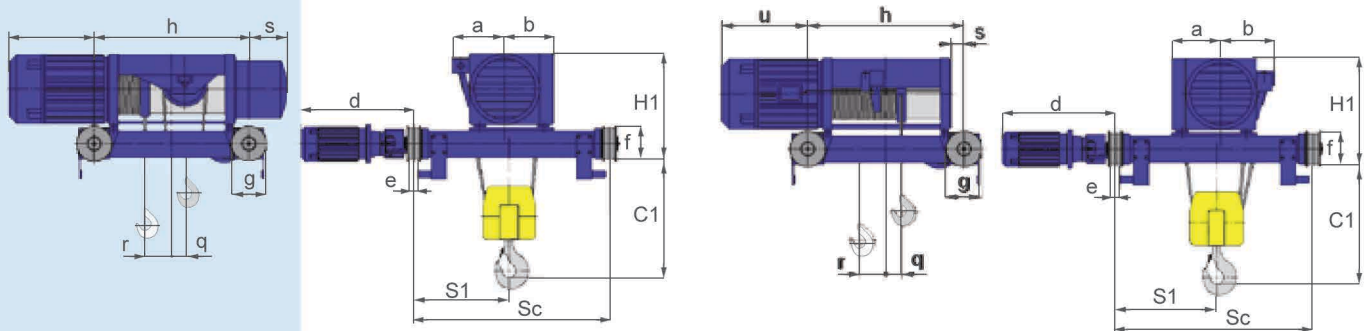
برای عرض تیر بیشتر، همانطور که مشخص شده، اندازه C (فضایی که برای قلاب نیاز است) تا ۱۲ میلیمتر با هر ۱۰ میلیمتر عرض تیر افزایش می یابد.

dep: down end position of the hook; uep: upper end position of hte hook

For wider beam flanges, as specified the measure "C" (space required by the hook) increases of 12mm with every 10mm beam flange width.

STANDARD HOISTS CATALOGUE

ترولی دابل ریل با ریوینگ بالابری ۴/۱ Double girder trolley, 4 rope falls (reeving 4/1)



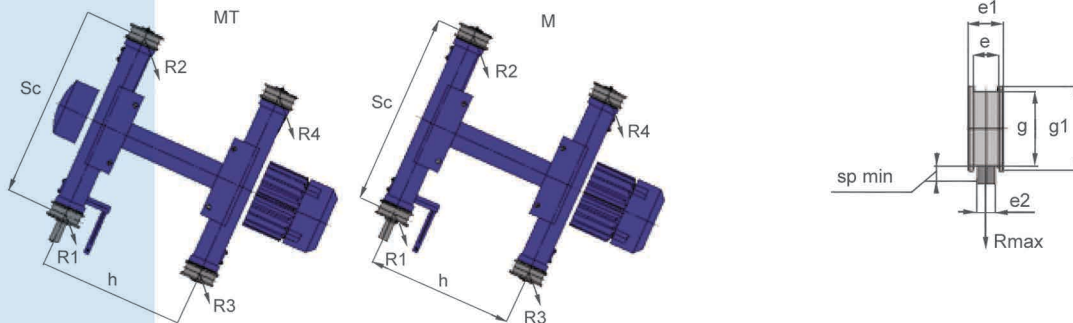
تیپ وینچ Hoist type	ظرفیت Capacity (kg)	ابعاد ثابت / Fixed dimensions (mm)													
		C1	Sc	S1	H1	a	b	d*	e	e1	e2	f	g	g1	sp
1	2	3	4	5	6	7	8	9	10	11	12	13	14	15	16
MT305	2000	505	1000	484	476	229	240	465	50	75	40	173	160	185	30
MT308	3200	550	1000	484	476	229	240	465	50	75	40	173	160	185	30
MT312	5000	615	1000	478	476	229	240	500	50	75	40	173	160	185	30
MT316	6300	635	1000	478	476	229	240	500	50	75	40	173	160	185	30
MT525	10000	670	1000	477	543	279	265	575	50	75	40	173	160	185	30
M740	16000	826	1200	640	735	410	358	610	60	90	50	220	200	240	40

d*- For travel speed 20/6 m/min.

تیپ وینچ Hoist type	ارتفاع بالابری Hook travel (m)	وزن / weight (kg)		ابعاد متغییر / Variable dimensions (mm)						
		موتورها / Motors		h	q	r	s	موتورها / Motors		
		V1	V2					u	u	
1	2	3	4	5	6	7	8	9	10	
MT3051	7	374	378	720	132	-25	99,5	257	276	
MT3052	10	394	398	900	222	-69	99,5	257	276	
MT3053	13	422	426	1085	314	-115	99,5	257	276	
MT3081	7	378	416	720	132	-25	99,5	276	383	
MT3082	10	398	436	900	222	-69	99,5	276	383	
MT3083	13	426	464	1085	314	-115	99,5	276	383	
MT3121	7	512	519	770	137	-19	146	383	383	
MT3122	10	544	550	975	239,5	-71,5	146	383	383	
MT3123	13	576	583	1175	339,5	-122	146	383	383	
MT3161	7	524	549	770	137	-19	146	383	507	
MT3162	10	556	581	975	239,5	-71,5	146	383	507	
MT3163	13	588	613	1175	339,5	-122	146	383	507	
MT5251	7	670	-	790	133	-15	166	512	-	
MT5252	10	710	-	995	236	-67	166	512	-	
MT5253	13	750	-	1195	336	-117	166	512	-	
M7401	7	1343	1418	833	64	45	91,5	594	392	
M7402	9	1390	1465	993	117	36	91,5	594	392	
M7403	13	1555	1630	1208	224	-18	91,5	594	392	

Suspended version/ Solution possible

ترولی دابل ریل با ریوینگ بالا بری ۴/۱ Double girder trolley, 4 rope falls (reeving 4/1)



تیپ وینچ Hoist type	ظرفیت Capacity (Kg)	ارتفاع بالا بری / Hook travel (m)											
		7				10				13			
		R1	R2	R3	R4	R1	R2	R3	R4	R1	R2	R3	R4
1	2	3	4	5	6	7	8	9	10	11	12	13	14
MT305	2000	814	740	420	400	881	803	363	347	934	854	324	310
MT308	3200	1237	1137	618	586	1345	1239	520	494	1424	1314	455	433
MT312	5000	1901	1721	980	910	2086	1892	811	755	2209	2005	704	658
MT316	6300	2361	2143	1205	1115	2593	2357	988	918	2748	2498	850	791
MT525	10000	3664	3316	1921	1769	4034	3656	1571	1449	4275	3875	1350	1250
M740	16000	4633	5193	3533	3984	4948	5552	3242	3648	5492	6169	2779	3115

موتورهای بالا بری متداول وینچ های سیم بگسلی پودم / PODEM'S STANDARD HOIST LIFTING MOTORS USAGE							
تیپ وینچ Hoist type	ریوینگ Reeving	MOTOR TYPE – normal lift V1 نوع موتور – سرعت	P, Kw توان	I, (A) آمپر	MOTOR TYPE – normal lift V2 نوع موتور – سرعت	P, Kw توان	I, (A) آمپر
MT304 MT305	2/1; 4/1	CT112M-12/4BR11-240Tp1	0,83/2,5	5,8/6	CT112M-12/4BR11-240Tp1	0,83/2,5	5,8/6
MT306 MT308	2/1; 4/1	CT112M-12/4BR11-240Tp1	0,83/2,5	5,8/6	CT132MA-12/4BR11-240Tp1	1,33/4	7,6/9
MT310 MT312	2/1; 4/1	CT132MA-12/4BR11-240Tp1	1,33/4	7,6/9	CT132MB-12/4BR11-240-6Tp1	2/6	10/13
MT313 MT316	2/1; 4/1	CT132MB-12/4BR11-240Tp1	1,66/5	8,4/10,8	DM16-55-16/4; D649AK	1,9/7,8	10/18
MT520 MT525	2/1; 4/1	MB 160MB-4/12 FI290	8/2,6	17,7/14,5	MB160LB-4/12 FI290	11,8/3,9	29,7/29
M740	2/1; 4/1	MB 160LB-4/12 FI360	11,8/3,9	29,7/29	K3518A-24/4 Tp1	3,7/22	71/48
M950 M963	2/1; 4/1	K3517-24/6 Tp1	3/13	40/30	K3518-24/4 Tp1	3,7/22	71/48
*M980 M1100 M1125	2/1; 4/1	K3518-24/6 Tp1	4/16	70/36	K3518-24/4 Tp1	3,7/22	71/48

* M980...4/1=32t hoist

بخش زبده و متبحر مهندسی، این فرصت را ممکن می سازد تا وارد زمینه هایی شوید که به محصولات ویژه (non-standard) نیاز است. قابلیت های تولید و مهندسی بالا، نیاز هر مشتری را در خصوص اجرا و راه حل های کلی در صنعت جرتقیل برآورده می سازد.

The strongly developed engineering department gives as the opportunity to enter the filed of the non-standard product range in the wire rope hoist market. A comprehensive in house engineering and production capabilities meet every customer need for components and overall solution in the crane industry.

معیار انتخاب

وقتی می خواهید وینچ مناسبی را انتخاب کنید، موارد زیر را در نظر داشته باشید:

- ۱- بیشترین تناژ (حداکثر بار)
- ۲- بالاترین ارتفاع بالابری مفید
- ۳- سرعت بالابری مورد نیاز
- ۴- سرعت عرضی (ترولی) مورد نیاز
- ۵- شرایط عملکرد

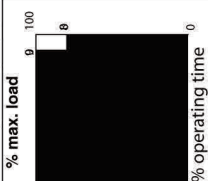
مدل وینچ استاندارد بر طبق، طیف بار، میانگین زمان استفاده در روز، ظرفیت و ریوینگ انتخاب می شود.

مثال وینچ	
6300 kg	تناژ
7 m	ارتفاع بالابری
6 m/min	سرعت بالابری
4/1	ریوینگ
متوسط	طیف بار
10	سیکل بر ساعت
8 ساعت در روز	زمان کاری روزانه

میانگین زمان کاربری از معادله زیر بدست می آید:

$$T_m = \frac{2 \times H \times N \times T}{60 \times V} = \frac{2 \times 7 \times 10 \times 8}{60 \times 6} = 3/1 \text{ h}$$

با طیف باری متوسط و میانگین زمان کاربری (فعالیت) روزانه ۳/۱ ساعت بار کلاس کاری (M5, 2m) مطابقت داشته که در جدول مقابل در قسمت طیف بار جدول، کلاس کاری نشان داده شده است. طبق تناژ مشخص ۶۳۰۰ کیلوگرم و ریوینگ ۴/۱، جدول انتخاب مدل، گروه MT316 را ارائه می کند.

طیف بار (حالت کاربری)		کلاس کاری (متوسط زمان کاربری در روز) T_m (h)			
سبک	این مکلیزمها معمولاً محدود به بارهای خیلی سبک و فقط در موارد استثنایی برای حداکثر بار استفاده می گردند.		2-4	4-8	8-16
		متوسط	این مکلیزمها معمولاً برای بارهای سبک و گاهی برای حداکثر بار استفاده می شوند.		1-2
سنگین	این مکلیزمها معمولاً برای بارهای متوسط اما گاهی حداکثر بار استفاده می شود.		0,5-1	1-2	2-4
		خیلی سنگین	این مکلیزمها معمولاً برای بارهای سنگین یا اغلب بارهای خیلی سنگین استفاده می شود.		0,25-0,5
کلاس کاری	FEM 9.511 / DIN 15 020	ISO 4301	1Am	2m	3m
			M4	M5	M6

گروه انتخاب تیپ					
ریوینگ		سایز	مدل		
2/1	4/1		Capacity, kg		
800	1600				MT304
1000	2000	MT300			MT305
1250	2500				MT306
1600	3200	MT300			MT308
2000	4000				MT310
2500	5000	MT300			MT312
3200	6300	MT300			MT316
4000	8000				MT520
5000	10000	MT500			MT525
6300	12500				M732
8000	16000	M700			M740
10000	20000				M950
12500	25000	M900	M963		
-	32000				M1080
20000	40000				M1100
25000	50000	M1000	M1125		

SELECTION CRITERIA

When choosing the proper hoist take into account the following considerations:

- 1.The maximum load (capacity);
- 2.The maximum hook travel;
- 3.The lifting speed needed (optional micro speed);
- 4.The trolley speed needed;
- 5.The operating conditions.

The general hoist model is defined in accordance with the load spectrum, the average daily operating time, the capacity and the reeving.

Load Spectrum (Operation Mode)		Working Time Class (Average daily Operating Time) T_m (h)		
Light	Mechanisms, usually subject to very light loads and in exceptional cases only to maximum loads 	2-4	4-8	8-16
		Medium	Mechanisms, usually subject to light loads but more often to maximum loads 	1-2
Heavy	Mechanisms, usually subject to medium loads but rather often to maximum loads 			0,5-1
		Very Heavy	Mechanisms usually subject to maximum or almost maximum loads 	0,25-0,5
Duty Mode	FEM 9.511 / DIN 15 020			1Am
	ISO 4301	M4	M5	M6

SELECTION EXAMPLE	
Capacity	6300 kg
Hook travel (H)	7 m
Lifting speed (V)	6 m/min
Reeving	4/1
Load spectrum	medium
Cycles per hour (N)	10
Daily working time (T)	8 hours

The average daily operating time is determined by the equation:

$$T_m = \frac{2 \cdot H \cdot N \cdot T}{60 \cdot V} = \frac{2 \cdot 7 \cdot 10 \cdot 8}{60 \cdot 6} = 3.1 \text{ h,}$$

To the “medium” load spectrum and 3,1 average daily operating time the 2m (M5) duty mode corresponds as shown in the Load Spectrum/ Duty Mode Table.

Basing on the given values of capacity – 6 300 kg and reeving – 4/1, the Type Selection Table exhibits the MT 316 hoist models group.

Selection of Type Group					
Rope falls		Size	Type Group		
2/1	4/1		Capacity, kg		
800	1600				MT304
1000	2000	MT300		MT305	
1250	2500				MT306
1600	3200	MT300		MT308	
2000	4000				MT310
2500	5000	MT300		MT312	MT313
3200	6300	MT300		MT316	
4000	8000				MT520
5000	10000	MT500		MT525	
6300	12500				M732
8000	16000	M700		M740	M940
10000	20000			M950	
12500	25000	M900	M963		
-	32000				M1080
20000	40000			M1100	
25000	50000	M1000	M1125		





PODEMCRANE

1 General Nikolov Street

5300 Gabrovo, Bulgaria

tel: +359 66801364

fax: +359 66801365

email: sales@podem.bg

www.podem.bh